

国自基第48号の3  
令和5年6月13日

一般社団法人 日本自動車整備振興会連合会会長 殿

自動車局車両基準・国際課長  
(公印省略)

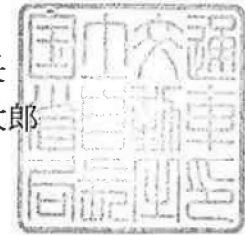
自動車の前面ガラスへ貼付する装置の指定について

標記の件、別添のとおり国土交通大臣の指定が行われたので通知します。

国自基第48号  
令和5年6月13日

ジャパントウエンティワン株式会社  
代表取締役社長／CEO  
岸本 賢和 殿

国土交通省自動車局長  
堀内 丈太郎



自動車の前面ガラスへ貼付する装置の指定について

標記について、道路運送車両の保安基準（昭和26年運輸省令第67号）第29条第4項第7号の規定に基づき、下記により国土交通大臣の指定が行われたので通知します。

記

1. 指定物件  
衝突防止警報補助装置の画像取得カメラその他当該カメラ付属物
2. 対象車両  
普通自動車、小型自動車及び軽自動車（二輪自動車及び側車付二輪自動車を除く。）並びに、大型特殊自動車
3. 貼付位置  
車両中心面から左右250mm以内の前面ガラスの上縁であって、車両中心面と平行な面上のガラス開口部の実長の30%までの範囲又は車両中心面から左右250mm以内の前面ガラスの下縁であって、車両中心面と平行な面上のガラス開口部から300mm以内の範囲
4. 貼付期間  
車両に衝突防止警報補助装置の取付けをしたときから、当該衝突防止警報補助装置が取り外されるまで
5. 貼付に係る衝突防止警報補助装置  
別添1のとおり
6. 管理要領  
別添2のとおり

## 別添1 申請する貼付物を使用して取り付けを行う装置の概要

### 1. 装置の概要

- (1) この装置は、単眼式カメラを正面窓ガラス中央部に取り付け、運転者の見落としによる車両衝突事故、車線逸脱を運転者に知らせる後付の衝突防止のための警報装置であり、単眼カメラによる瞬時の画像処理で昼間・夜間・雨天時における運転者の負担を軽減・補助し、事故防止、安全性の向上を図るものである。
- (2) この装置は、情報処理装置を内蔵した単眼カメラ、表示装置で構成され、車両側から車速・方向指示器の信号を CAN 信号で得て（その他に制動灯、窓ふき器、追い越し用前照灯の信号を追加可能）、車速に応じて衝突の予測を行い運転者に警報を発することで事故を回避する。  
（非接触型の CAN アダプターで信号を取得する。又はアナログ信号を変換するアダプターを使用する。）
- (3) 単眼式カメラは、前方約100～150メートル程度までの範囲を走行中常時撮影・監視し、前方を走行中の車両後部や歩行者・自転車と衝突の危険性がある場合に車速に応じて衝突が予測される最大2.7秒前に運転者に警報を発し自動車の停止を促す。また、車線を常時撮影・監視し、車線を逸脱する際に運転者に知らせる。
- (4) 単眼式カメラは、前面ガラス中央付近であって、貼付高さ2.8m以下及び前面ガラスに密着し、かつ窓ふき器の払拭範囲に貼付される必要がある。
- (5) 当該装置の演算装置は、自動車メーカーのライン装着品として使われているものと同一である。
- (6) 当該装置は、協定規則130号車線逸脱警報装置・JIS D0802 高度道路交通システムー前方車両衝突警報システムー性能要求事項に適合している。（一般財団法人日本自動車研究所で委託試験済）
- (7) 運行記録計（保安基準・別添 89 運行記録計の技術基準でのデジタル式）等と接続・連携し、警報発生状況や画像取得トリガーを発することができる。

### 2. 装置の構造

#### (1) 貼付状況（乗用車の場合）

基本的に乗用車の場合には、装置が後写鏡で隠れる部分に貼付することが原則である。

①運転席運転者視線レベル（座面635mm高さ）

②助手席乗客視線レベル（座面635mm高さ）



表示装置



単眼カメラ本体（右は純正 AEB ユニット）

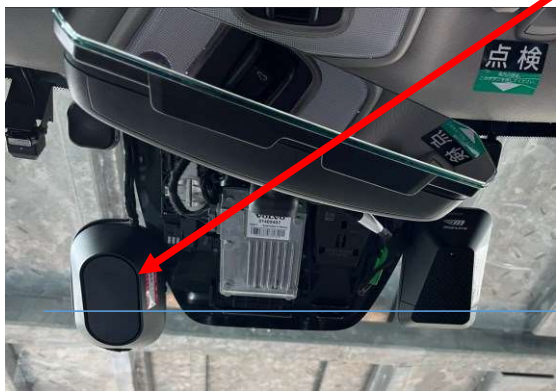
③前面ガラスの状況（正対）



④前面ガラスの状況（正面）



単眼カメラ本体（現状は運転者席の運転者が、V1点から前方を視認する際、車室内後写鏡により遮へいされる前面ガラスの範囲での保安基準適合）



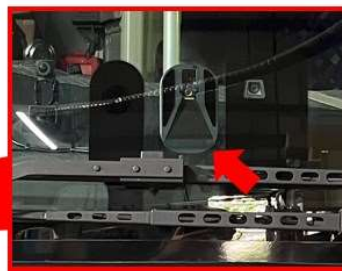
上端より20%ラインは青線部分。

(2) 貼付状況（バス・トラックの場合）

トラック・バス等の場合には前面窓下中央部に取り付けを行っている。



■赤丸部分に単眼カメラユニット本体を装着



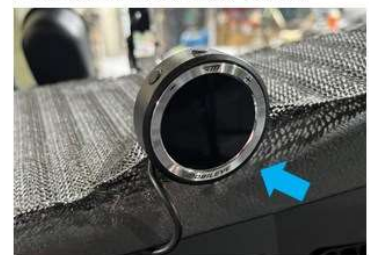
■ガラス面下部貼付け



■赤矢印がガラス面側から本体



■車内側ワイパー部分のガラス面



■表示装置取付部分拡大



ラレンズまでの水平距離 ④カメラから左右の A ピラーまでの水平距離 ⑤全高、バンパー先端から GPS アンテナ、GPS アンテナから左右ピラーまでの水平距離を入力する。

(3) 車両の信号取得の方法は CAN ネットワークの信号を非接触取得、若しくはアナログ信号を取得配線から CAN アダプターで変換し行う。

(4) 設定が完了した時点で、カメラの動作状況及び撮影状況の設定を、専用ソフトをインストールしたパソコン等の情報端末により実施し、作動を確認する。

#### 4. 作動手順

取り付け、設定後の本装置の動作は以下のとおり。

(1) 車両のイグニッションスイッチ等で始動すると同時に本装置が作動を開始する。

(2) 自動的に当該機器の電源スイッチが動作し、動作を開始する。

※原則として機器本体で電源断とすることはできない。

(3) 雨天時には、窓ふき器の動作を感知し、誤警報を防止する。

(4) 以下の条件の場合、警報を発する。

##### ①前方車間距離警報

前方の車両までの距離を秒数に換算し表示し、設定秒数以下になると警告する。(0.1～2.5 秒)

##### ②前方車両追突警報

前方車両追突警報は前方の道路走行車両をモニタリングし、追突の危険がある場合には警告する。車速に応じて、走行車線の前方車両との距離を検知し、運転者が追突を回避するために速度を落とさない場合に演算された衝突予測の最大 2.7 秒間前に警報する。対応する車速範囲は 0 km / 毎時～ 200 km / 毎時までである。

##### ③車線逸脱警報

車線逸脱警報システムは走行車線を認識し、協定規則 130 号の基準である概ね 60 km/毎時 (車速 55 km / 毎時) 以上の場合に、その車線から車両が逸脱したときに警告する。

##### ③歩行者衝突警報

歩行者衝突警報は、昼夜問わず 15 ルクス以上の環境下で車速が 1 km / 毎時～ 50 km / 毎時以下の速度で、前方約 30 m の範囲で歩行者を検知し、衝突が予測される場合には最大 2.0 秒前に警報する。

#### 5. 前面窓ガラスに貼付する位置

別紙 1 を参照。

#### 6. 前面窓ガラスに貼付する装置の仕様

別紙 2 を参照。

## 7. その他

### (1) 電磁妨害性

協定規則10号の電磁妨害性基準の認可を受けている。

### (2) 車線逸脱警報の性能

協定規則130号の車線逸脱警報の試験を実施し適合している。

### (3) 前方車両衝突警報の性能

**JIS D0802** 高度道路交通システムー前方車両衝突警報システムーの試験を実施し適合している。

### (4) 無断移設は不可能

カメラユニットは取り付け車種ごとに「カメラ高さ」「左右位置」の寸法を設定するため、専門の取付者以外が、無断で移設しても正常に動作しない。

(表示部にER<エラー>点滅し、作動しない)

このため、移設時には必ず再セットアップが必要であり、無断で移設されることはない。

### (5) ユーザー利用承諾書

使用者からは、別紙の「ユーザー利用承諾書」を注文時に提出を求めている。

この中においても、移設、取り付けの注意事項を記載し、了承を得たユーザーのみに販売、取り付けを行っている。

以上

## 別添2 衝突警報補助システム「モービルアイ」貼付物管理要綱

### 1. 目的

自動車における新車・使用過程車において、後付する衝突警報補助システム「モービルアイ」を取付けするために前面ガラスに指定された装置及び両面テープ（以下「貼付物」という。）を貼付し、当該装置を取り付ける場合の管理要綱を定め、適切な貼付物管理を実施し、道路交通における事故防止、安全性の向上に寄与することを目的とする。なお、本規定は国自技第 169 号に指定された装置は対象としない。

### 2. 実施要領

貼付物の管理に当たっては、以下の実施要領により施工・管理するものとする。なお、貼付物の国土交通大臣貼付物指定は、道路交通の安全と運転者の事故防止のために指定を受けるものであり、モービルアイ商品の宣伝の目的で、本指定の内容及び指定されたことを宣伝等に使用することはできない。

#### (1) 貼付物とは

モービルアイ社（本社：イスラエル）が製造し、日本におけるオフィシャルディストリビューターのジャパン・トゥエンティワン株式会社が販売する衝突警報補助システム「モービルアイ」のカメラユニット及び指定された両面テープ（以下貼付物という）を自動車の前面ガラスに貼付するものであって、国土交通大臣の貼付物指定を受けたものを指す。

#### (2) 販売者及び施工者

ジャパン・トゥエンティワン株式会社（以下「J21」という。）と契約を結んだ販売者と、J21 の取付け者講習を受講し、装置の取付け・調整・取付けに関する本規定及び道路運送車両の保安基準（以下「保安基準」という。）に関する知識を持ち、なおかつモービルアイ社の施工者 ID を持つものを貼付物の施工者とする。

なお、正規販売者及び指定施工者以外は、貼付物での施工は認められない。

#### (3) 販売者及び施工者の責務

販売者及び施工者は、貼付物を使用してモービルアイ装置を取付する場合、本規定及び保安基準を十分理解し、遵守した上で、以下の責務を負わなければならない。

##### 1) 施工の方法

施工者は、衝突防止補助システム「モービルアイ」を J21 の指定する部品及び施工方法で施工し、J21 の指定する施工チェックシートに基づき確実な動作を確認しなくてはならない。

##### 2) 貼付物の貼付

①貼付物は、装置を窓ガラスの曲面に密着し、十分な貼付強度があり堅牢に固定するため、モービルアイ社の指定する純正両面テープを使用しかつ、貼付物申請で指定を受けた製品に限定する。

## ②貼付対象車種

普通自動車

小型自動車（二輪車を除く）

検査対象軽自動車（二輪車を除く）

大型特殊自動車

③貼付物は、車室内の前面ガラスの中央部の上部又は下部であってより運転者の視野の妨げにならない位置に指定した両面テープ1セット（左右各1枚合計2枚）使用し装置を貼付するものとし、貼付位置は、装着する装置のカメラ部分が窓拭器の払拭範囲にあり、かつ運転者の視野を妨げず、また検査標章の貼付を妨げない位置に貼付する。（別紙1参照）

### A. 前面ガラスの上部に貼付する場合

（1）貼付物は、前面ガラスの上縁の車両中心線から左右 250 mm範囲内で、支障のない限り中央部に近い位置に取り付けること。

（2）貼付物は原則、前面ガラスの上縁であって、車両中心面と平行な面上のガラス開口部の実長の 20%以内の範囲又は従前の保安基準の規定に適合する範囲であること。（保安基準第 29 条第 4 項第 6 号の告示で定める貼付物として取り扱える場合は、従前の通りの取付けを原則とする。）

ただし、これを満たすことができない車両にあつては、装置全体が、前面ガラスの上縁であって、車両中心面と平行な面上のガラス開口部の実長の 30%以内の範囲であつて（3）を満たす可能な限り上部であること。（遮光塗装・H ゴム等非透過部分は含まない。）

また、車両中心面と平行な面上のガラス開口部の実長の 20%以内の範囲に貼付装置が（1）～（4）までの条件を満たし収まることが明白である場合、又は従前の保安基準の規定に適合する場合は、前面ガラスの上縁であつて、車両中心面と平行な面上のガラス開口部の実長の 21%以上を超えて取り付けることはできない。

（3）貼付時に装置のカメラレンズが窓拭器のふき取り範囲内にあること。

（4）前面ガラスの水平面からの傾斜角度が 20 度～90 度の範囲内であること。

### B. 前面ガラスの下部に貼付する場合

（1）貼付物は、前面ガラスの下縁の車両中心線から左右 250 mm範囲内で、支障のない限り中央部に近い位置にこと。

（2）前面ガラスの下縁であつて車両中心面と平行な面上のガラス開口部から 150mm 以内の範囲であること。（道路運送車両の保安基準第 29 条第 4 項第 6 号の告示で定める貼付物として取り扱える場合は、従前の通りの取付けを原則とする）

ただし、これを満たすことができない車両にあつては、装置全体が、前面ガラスの下縁であつて車両中心面と平行な面上のガラス開口部から 300mm 以内の範囲であつて

(3) を満たす可能な限り下部であること。(遮光塗装・Hゴム等非透過部分は含まない。)

また、前面ガラスの下縁であって車両中心面と平行な面上のガラス開口部の実長の150 mm以内の範囲に貼付装置が(1)～(4)までの条件を満たし収まることが明白である場合、又は従前の保安基準の規定に適合する場合は、車両中心面と平行な面上のガラス開口部の151 mm以上300 mm以内に取り付けることはできない。

(3) 貼付時に装置のカメラレンズが窓拭器のふき取り範囲内にあること。

(4) 前面ガラスの水平面からの傾斜角度が20度～90度の範囲内であること。

④指定された貼付物以外の貼付は、本規定の規定外となり保安基準に適合しないため禁止する。ただし、国自技第169号に指定された装置については169号の規定を適用するものとする。又、従前の道路運送車両の保安基準第29条第4項第6号に規定されるものは除く。

⑤検査標章の表示に支障が出ないように注意し、貼付装置を取り付けること。検査標章に重複して貼付装置を貼り付けることはできない。また、貼付装置の取付けのために止む終えず検査標章を剥離する場合には、道路運送車両法施行規則第四十一条の二の2項に規定される再交付手続きを取り、改めて保安基準に規定される自動車の前面ガラスの内側上部に前方から見易いように貼り付けることによって再表示するものとする。

⑥貼付物の貼付期間は、当該装置の施工日から、当該貼付物の装置と両面テープを剥離するまで、若しくは抹消登録し廃車されるまでの期間とする。

#### ※参考

道路運送車両法(昭和二十六年六月一日法律第百八十五号)

(再交付)

第七十条 自動車又は検査対象外軽自動車の使用者は、自動車検査証若しくは検査標章又は臨時検査合格標章が滅失し、き損し、又はその識別が困難となった場合その他国土交通省令で定める場合には、その再交付を受けることができる。

道路運送車両法施行規則(昭和二十六年八月十六日運輸省令第七十四号)

(検査標章)

第三十七条の三 検査標章は、自動車の前面ガラスの内側に前方から見易いように貼り付けることによつて表示するものとする。ただし、運転者室又は前面ガラスのない自動車にあつては、自動車の後面に取りつけられた自動車登録番号標又は車両番号標の左上部に見易いように貼り付けることによつて表示するものとする。

2 略

(検査標章の再交付)

第四十一条の二 検査標章の再交付を申請する者は、自動車検査証又は限定自動車検査証の再交付の申請と同時にする場合を除き、当該自動車検査証又は限定自動車検査証を提示しなければならない。

2 検査標章の再交付を受けることができる場合は、検査標章が滅失し、き損し、又はその識別が困難となつた場合のほか、次の各号に掲げる場合とする。

- 一 検査標章をはりつけた前面ガラスを使用することができなくなつた場合
- 二 検査標章をはりつけた自動車登録番号標又は車両番号標を表示することができなくなつた場合（当該自動車を引き続き運行の用に供する場合に限る。）
- 三 その他再交付を受けることについて正当な理由があると認められる場合

### 3) 貼付物の剥離

- ①指定された貼付物を、取り外す場合には、貼付物の装置、両面テープを確実に剥がすこと。またその旨を販売者及び取付け者を通じ自動車使用者等に周知徹底すること。
- ②当該装置を取り付けず、貼付物の一部である両面テープのみを前面ガラスにそのまま貼付していると保安基準違反となることを自動車使用者等に周知徹底すること。

### 4) 貼付物の様式

貼付物の様式は、別紙2のとおりとする。

### 5) 貼付物管理ステッカー

- ①貼付物を管理するため、貼付物管理ステッカーを作成し、1貼付物に1枚交付する。なお、従前の取付け方法であっても、本規定施行以後に新たに取付けするものや、機器の交換等で再取付けする場合にも交付し、装置本体に貼付するものとする。
- ②販売者及び施工者は指定された貼付物を使用し、装置を取付け、動作を確認した後に、貼付物管理ステッカーに油性ボールペン等で必要事項を記入し、当該装置に貼付しなければならない。

#### ③貼付物管理ステッカーの記入事項

- |                     |                       |
|---------------------|-----------------------|
| (イ) 取付けをした車両の「車台番号」 | (ロ) 取付けをした装置の「製造番号」   |
| (ハ) 装置を取付けした日付      | (ニ) 施工者（販売者を含む）のコード番号 |

### 6) 貼付物の管理及び貼付物管理ステッカーの管理

J21 は、貼付物及び貼付物管理ステッカーの配布台帳を備え、厳正な管理を行う。販売者及び施工者が不適正な管理や不正な行為を行った場合には、その者に貼付物及び貼付物管理ステッカーの交付を停止し、その事実を国土交通省に遅滞なく届け出るものとする。

#### 7) 貼付物管理ステッカーの様式

貼付物管理ステッカーの様式は、別紙3の通りとし、一連番号で管理する。  
なお、貼付物管理ステッカーは、剥離再使用をすることは不可能な仕様である。

#### 8) 装置本体の故障等で装置を交換する場合の貼付物管理ステッカーの取扱

装置本体が、故障又は損傷し交換する場合等、貼付物の交換が必要な場合には、新たに取り付ける場合と同様に貼付を行い、次項の完成検査証と新たな貼付物管理ステッカーに記入し、使用者に交付すると同時に J21 へ報告するものとする。

J21 は当該車台番号の貼付物管理ステッカーの一連番号を更新し、管理するものとする。

#### (4) 完成検査証

販売者及び施工者は、貼付物として、当該装置を取り付けたのち、完成検査証に必要事項を記入し、取付けをした自動車の使用者に完成検査証を交付しなくてはならない。また交付した完成検査証の写し及び車台番号の証明として車検証の写しを、当該装置本体の取付けチェックシートと共に J21 に提出しなくてはならない。

#### 1) 完成検査証の記載事項

##### ①取付けをした車両の自動車検査証記載事項のうち下記の項目を転記・記載する。

- A.自動車の「登録番号」
- B.車名、型式、用途、事業用・自家用の区分
- C.自動車の「車台番号」
- D.所有者の氏名又は名称及び住所、又は所有者コード※、若しくは車両識別符号（車両 ID）  
（※備考欄に自動車検査証発行時の所有者、例えばリース会社などの情報が表示され、自動車検査証の枠外左上の番号欄に、5桁の数字に続いてアルファベット「B」の標記を記入）
- E.使用者の氏名又は名称
- F.使用者の住所若しくは車両識別符号（車両 ID）

##### ②取付けをした装置

- A.施工時の貼付物として装置を取り付けた位置
- B.装置の「製造番号」
- C.装置に貼り付けた「貼付物管理ステッカー」のステッカーの一連番号
- D.装置の作動状況、本規定・道路運送車両の保安基準の適否

##### ③販売者及び取付け者

- A.装置を販売した販売者の名称及び記号
- B.取付け者の氏名又は J21 が取付け者に与えた指定番号
- C.取付け者の名称及び記号

## D.施工責任者の自書署名

### 2) 完成検査証の様式

完成検査証の様式は、別紙4の通りとし複写式若しくは電子データとする。

### 3) 完成検査証及び自動車検査証の写しの保管

J21は、販売者及び施工者から提出された完成検査証及び自動車検査証の写しを、個人情報の保護に関する法律（平成十五年五月三十日法律第五十七号）に基づき厳正に管理し、当該貼付物の管理及び管理に付帯する目的以外に使用しない。

ただし、自動車検査証の写しは、リース会社等の車両の大量保有者であって、道路運送車両法（昭和二十六年六月一日法律第百八十五号）第十八条の2に規定される登録識別情報の通知を受けBタイプ車検査証の交付を受けている事業者にあつては、その電子データの出力を以て替えることができる。

### (5) 貼付物の管理

J21は、販売者及び施工者から提出された完成検査証及び自動車検査証の写しにより、貼付物貼付車両の管理を行う。具体的には「取付けをした自動車の車台番号」「装置の製造番号」「装置に貼り付けた貼付物管理ステッカーのステッカー一連番号」を一括のデータとして管理するものとする。

### (6) 道路運送車両の保安基準及び本規定への適合管理

J21は、販売者及び施工者から提出された完成検査証及び当該装置本体の取付けチェックシートにて本規定及び道路運送車両の保安基準への適合を管理し、不適切な取付けを発見した場合にはただちに取付け者に是正措置を取らせるものとする。

### (7) 政府機関等への情報提供

J21は、貼付物の管理・貼付物で取り付けられる装置の管理の目的で、国土交通省及び各運輸局及び運輸支局等の政府機関、独立行政法人自動車技術総合機構、軽自動車検査協会、独立行政法人自動車事故対策機構、公益財団法人交通事故対策センター、その他関係行政省庁から要請がある場合には、前項の情報を提供するものとする。

## 3. その他

(1) 本要綱は、J21が関係行政省庁の指導を得て推進する。

(2) 本要綱の実施のために必要な事項であつて本要綱に定めのない事項については、関係行政省庁の指導・協議を得て、別途定める。

(3) 本要綱は、貼付物の指定を受けた日から施行する。

## 前面窓ガラスにカメラユニット取り付ける位置と基準について

本車両のフロントガラスに取り付けられた装置は、モービルアイ社製の衝突防止補助装置（Mobileye ME580）のカメラユニットを取り付けるために、保安基準の貼付物指定を受けた装置及び両面テープを使用し取り付けましたものです。取付に当たっては以下の注意事項を厳守の上、貼付作業を行ってください。

### 1. 貼付資格者

貼付には、ジャパン21社の実施する「モービルアイ・インストーラー講習」を受講し、認定IDを保有している作業者に限定されます。（装置本体の貼付物管理ステッカー・完成検査証に明記されています）

### 2. 貼付作業

貼付作業に当たっては、下記の要領で実施してください。

- （1）貼付位置は、次項を厳守して正しい位置に取り付けてください。
- （2）貼付時には、貼付け面のガラスを十分清浄し、アルコールなどで十分脱脂し、確実に貼付を行ってください。また、接着時の温度が低い場合は、貼付けガラス面や両面テープを加温して確実に貼付けを行ってください。

### 3. 貼付の位置

運転者の視界を妨げない位置であって、前面窓ガラスの上部もしくは下部に以下の項目を満たすように貼付すること。

**※これらの項目を満たすことができないものは貼付不可。**

#### A. 前面窓ガラスの上部に貼付の場合

- （1）装置全体が前面ガラスの車両中心線から左右250mm範囲内で、支障のない限り中央部に近いこと。
- （2）貼付装置は原則、前面ガラスの上縁であって、車両中心面と平行な面上のガラス開口部の実長の20%以内の範囲であること。ただし、これを満たすことができない車両にあつては、装置全体が、前面ガラスの上縁であって、車両中心面と平行な面上のガラス開口部の実長の30%以内の範囲であつて（3）を満たし可能な限り上部であること。（遮光塗装・Hゴム等非透過部分は含まない。）
- （3）貼付時に装置のカメラレンズが窓ふき器のふき取り範囲内にあること。
- （4）前面ガラスの水平面からの傾斜角度が20度～90度の範囲内であること。
- （5）**実長の20%以下、若しくは従前の保安基準で取り付け可能な場合には、装置の正常な稼働のため以外の正当な理由なく、これを超えて取り付けることはできません。**

#### B. 前面窓ガラスの下部に貼付の場合

- （1）装置全体が前面ガラスの上縁の車両中心線から左右250mm範囲内で、支障のない限り中央部に近いこと。
- （2）前面ガラスの下縁であつて車両中心面と平行な面上のガラス開口部から150mm以内の範囲であること。ただし、これを満たすことができない車両にあつては、装置全体が、前面ガラスの下縁であつて車両中心面と平行な面上のガラス開口部から300mm以内の範囲であつて（3）を満たし可能な限り下部であること。（遮光塗装・Hゴム等非透過部分は含まない。）
- （3）貼付時に装置のカメラレンズが窓ふき器のふき取り範囲内にあること。
- （4）前面ガラスの水平面からの傾斜角度が20度～90度の範囲内であること。
- （5）**実長の150mm以下、若しくは従前の保安基準で取り付け可能な場合には、装置の正常な稼働のため以外の正当な理由なく、これを超えて取り付けることはできません。**

### 4. 貼付物の管理

- （1）**装置及び貼付両面テープは、落下防止や形状からジャパン21社の純正指定品に限定されます。指定品以外の使用は、道路運送車両の保安基準に適合しませんのでご注意ください。**
- （2）装置を取り外したり、車両が抹消登録、若しくは廃車された場合には装置と共に両面テープを撤去してください。撤去しない場合道路運送車両の保安基準に適合しません。
- （3）装置を指定両面テープで施工した場合、必ず製品同梱の「貼付物管理ステッカー」を記入し、装置本体側面に貼り付けて表示すると同時に、使用者に「完成検査証」を交付してください。（車台番号、製品の製造番号、施工者コード等の記入が必要です。）
- （4）完成検査証の控えは、作業終了後速やかに取付チェックシートと共に当社宛てお送りください。

本装置は、道路運送車両の保安基準（昭和26年運輸省令第67号）第29条第4項第7号の規定に基づき、国土交通大臣の貼付物指定を受けております。ただし本指定は事故防止の為の指定であり宣伝等で使用は認めておりません。

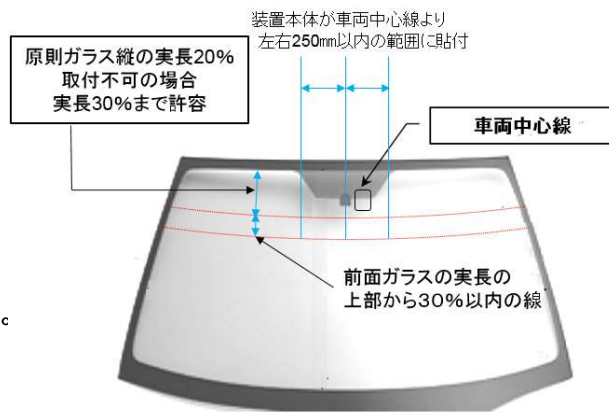
### 車検時の注意事項

- 1) 上記規定に基づいて装置貼付された場合には、貼付物管理ステッカーが装置に装着されており、完成検査証も車両に搭載しております。
- 2) もし、あきらかに上記基準に適合しない場合や、貼付に疑義がある場合には、証票番号及び車台番号・製品番号で弊社宛てお問い合わせください。不適合の場合には取付者に改修作業を命じます。
- 3) 窓ガラスの交換、本体の交換の際には、再調整が必要ですので取付事業者又はジャパン21へお問い合わせください。

# 前面窓ガラスに指定貼付物でカメラユニット取り付ける位置について

## A. 前面窓ガラスの上部に貼付の場合

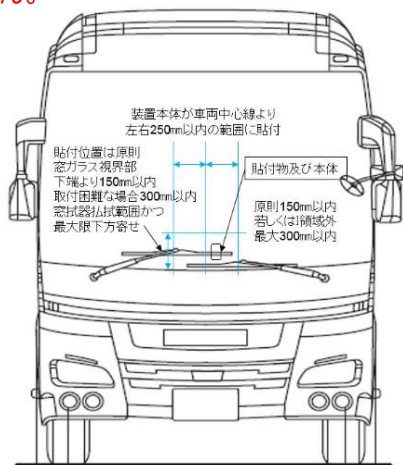
- (1) 装置全体が前面ガラスの上縁の車両中心線から左右250mm範囲内で、支障のない限り中央部に近いこと。
- (2) 貼付装置は原則、前面ガラスの上縁であって、車両中心面と平行な面上のガラス開口部の実長の20%以内の範囲であること。  
ただし、これを満たすことができない車両にあつては、**装置全体が**、前面ガラスの上縁であって、車両中心面と平行な面上のガラス開口部の実長の30%以内の範囲であつて (3) を満たす可能な限り上部であること。(遮光塗装・Hゴム等非透過部分は含まない)
- (3) 貼付時に装置のカメラレンズが窓ふき器のふき取り範囲内にあること。
- (4) 前面ガラスの水平面からの傾斜角度が20度～90度の範囲内であること。
- (5) **実長の20%以下、若しくは従前の保安基準で取り付け可能にもかかわらず、正当な理由なくこれを超えて取り付けることはできません。**



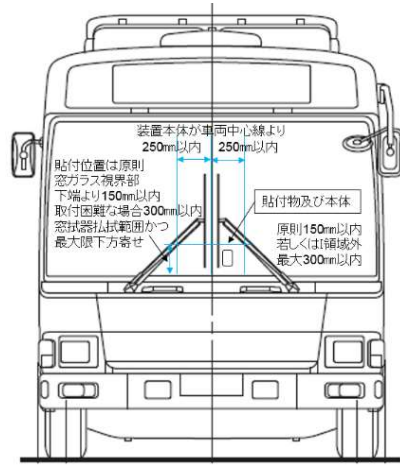
乗用車の前面ガラスの例

## B. 前面窓ガラスの下部に貼付の場合

- (1) 装置全体が前面ガラスの下縁の車両中心線から左右250mm範囲内で、支障のない限り中央部に近いこと。
- (2) 前面ガラスの下縁であつて車両中心面と平行な面上のガラス開口部から150mm以内の範囲であること。  
ただし、これを満たすことができない車両にあつては、**装置全体が**、前面ガラスの下縁であつて車両中心面と平行な面上のガラス開口部から300mm以内の範囲であつて (3) を満たす可能な限り下部であること。(遮光塗装・Hゴム等非透過部分は含まない)
- (3) 貼付時に装置のカメラレンズが窓ふき器のふき取り範囲内にあること。
- (4) 前面ガラスの水平面からの傾斜角度が20度～90度の範囲内であること。
- (5) **下端から150mm以下、若しくは従前の保安基準で取り付け可能にもかかわらず、正当な理由なくこれを超えて取り付けることはできません。**



標準的なトラック・バスの例



対向式ワイパーのトラック・バスの例

## C. 貼付物管理ステッカー ME580系用

指定された貼付物の管理のため、装置本体に右記の管理ステッカーが貼られています。

- (1) 指定された方法で貼付され保安基準に適合可能な場合に交付されます。
- (2) 車台番号と製品製造番号が付属の完成検査証と合致しない場合は保安基準に適合しない可能性があります。
- (3) 装置の積み替えや交換、前面ガラスの交換で装置の交換があつた場合には、管理ステッカーも張り替える必要があります。

※車両毎に、施工後の「完成検査証」も車検証と共に搭載しておりますので併せてご確認ください。

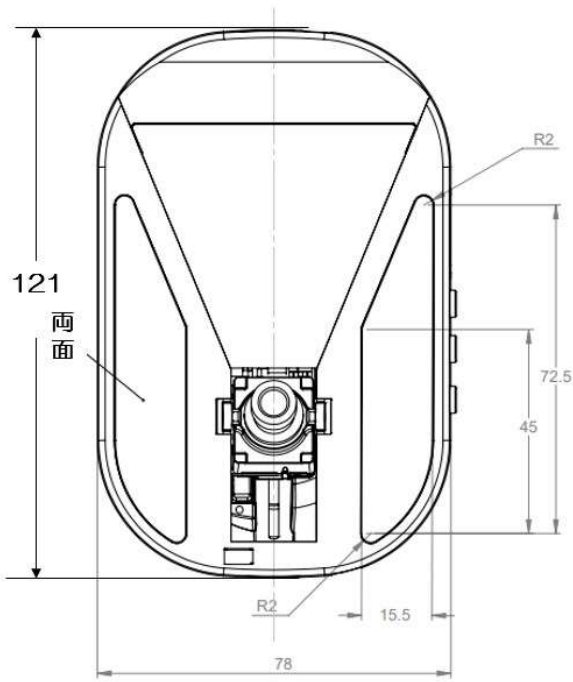
## 貼付物管理ステッカーの様式

- ※偽造防止のための措置
1. 多色印刷
  2. ホログラム加工
  3. 剥離再使用不可能特殊用紙

QRコード  
(コード読込で取付根拠ページへリンク)



別紙 2-1 貼付物の様式 (型式：ME×8×式<ME580~>)



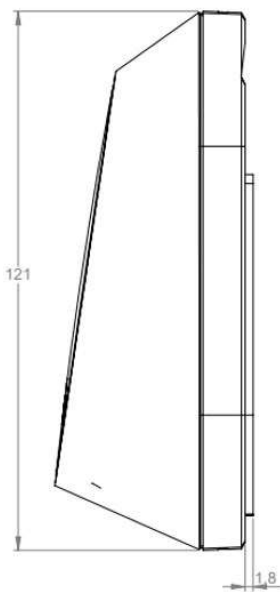
本体図 (ガラス貼付け面)



本体写真 (ガラス貼付け面)



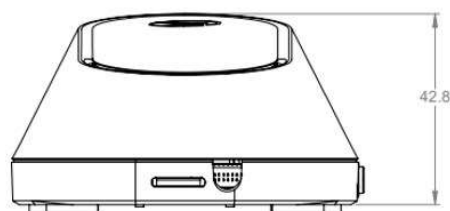
本体写真 (室内側)



本体図 (側面)



本体写真 (側面)

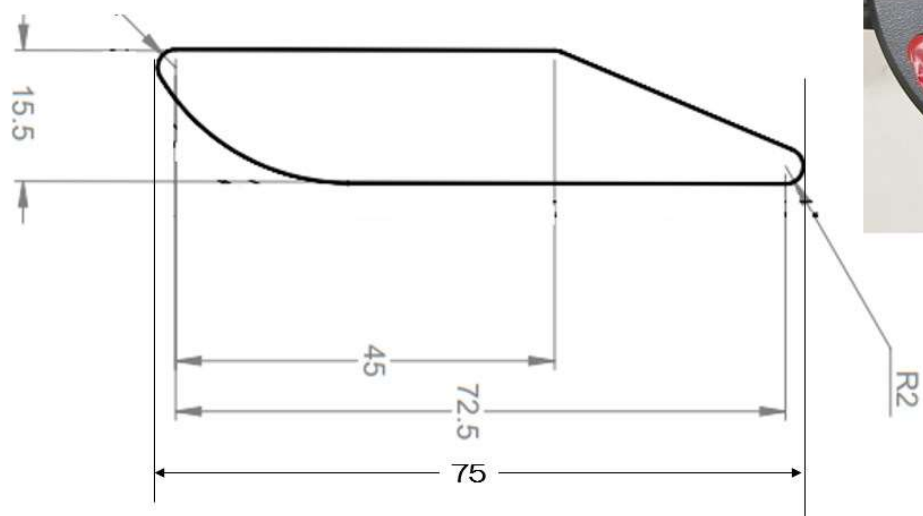


本体図 (下側面)



全体図

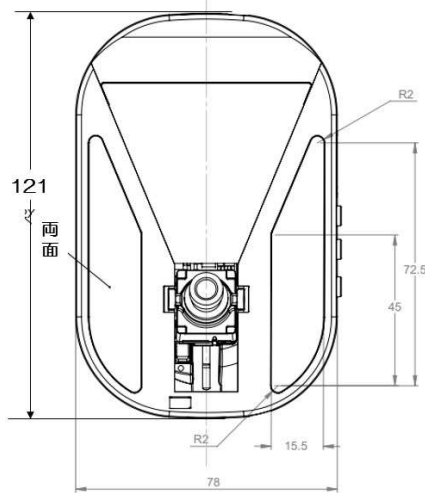
別紙2-2 貼付物の詳細様式 (両面テープ：装置型式：ME×8×式<ME580~>)



仕様：モービルアイ社純正品

両面テープ米国3M社ガラス貼付対応・厚み1.8mm (寸法誤差±1mm)

# 装置全体寸法と、右側写真の赤色部分が純正両面テープ



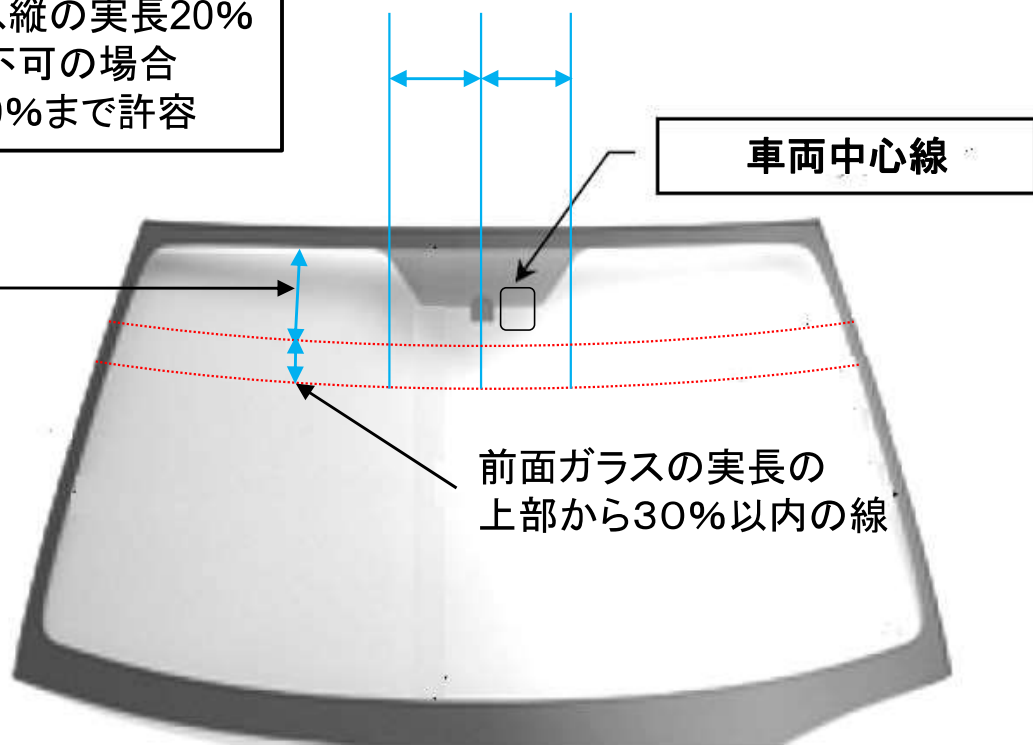
本体図 (ガラス貼付け面)



本体 (ガラス貼付け面)

装置本体が車両中心線より  
左右250mm以内の範囲に貼付

原則ガラス縦の実長20%  
取付不可の場合  
実長30%まで許容



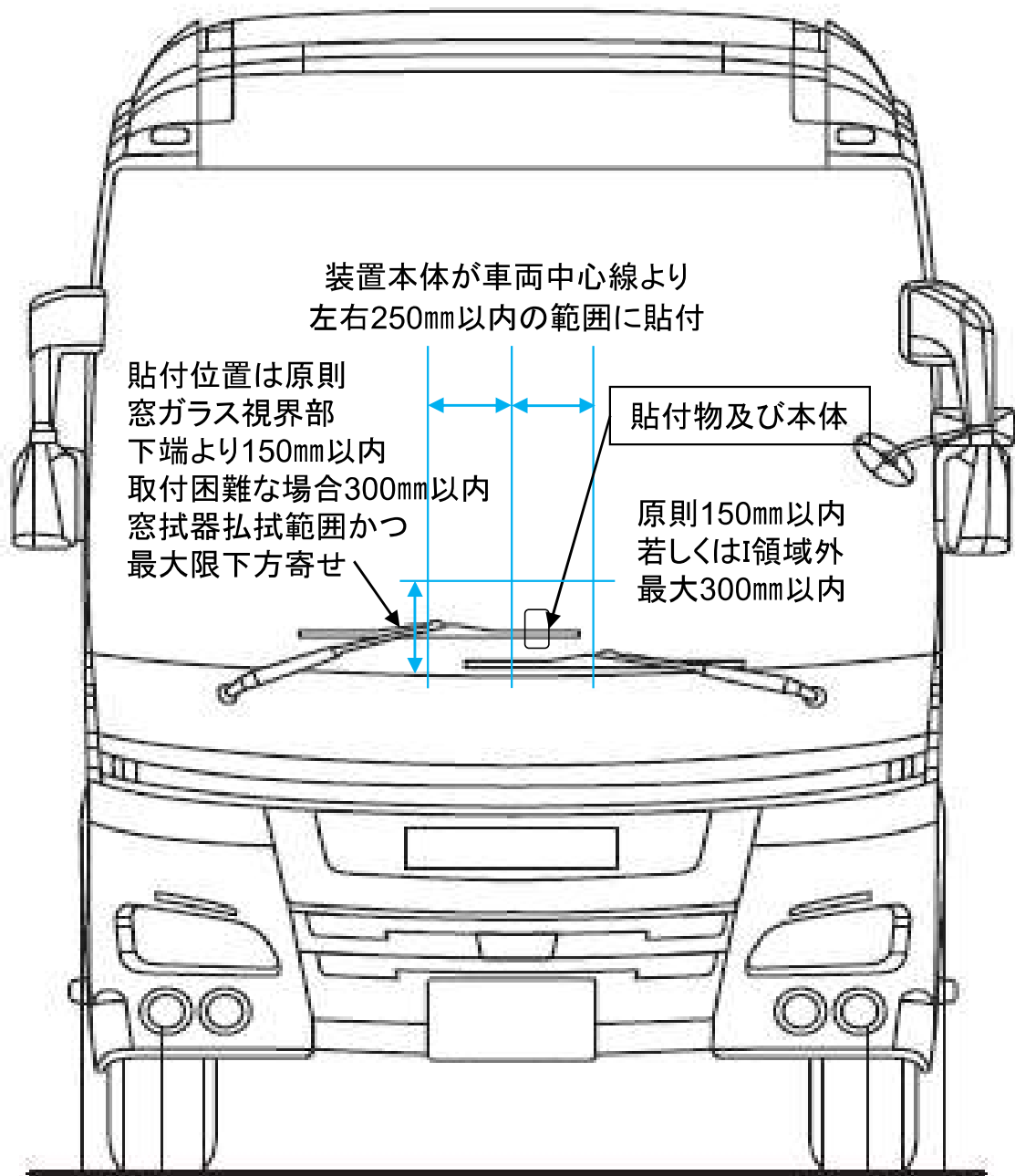
車両中心線

前面ガラスの実長の  
上部から30%以内の線

UNLESS OTHERWISE SPECIFIED BY CONTRACT THESE DRAWINGS AND SPECIFICATIONS AND DATA DISCLOSED HEREIN, ARE THE PROPERTY OF MOBILEYE, ARE ISSUED IN STRICT CONFIDENCE, AND SHALL NOT BE REPRODUCED OR DISCLOSED IN WHOLE OR IN PART OR USED AS THE BASIS FOR MANUFACTURE OR SALE WITHOUT THE EXPRESS WRITTEN CONSENT OF MOBILEYE TECHNOLOGIES.



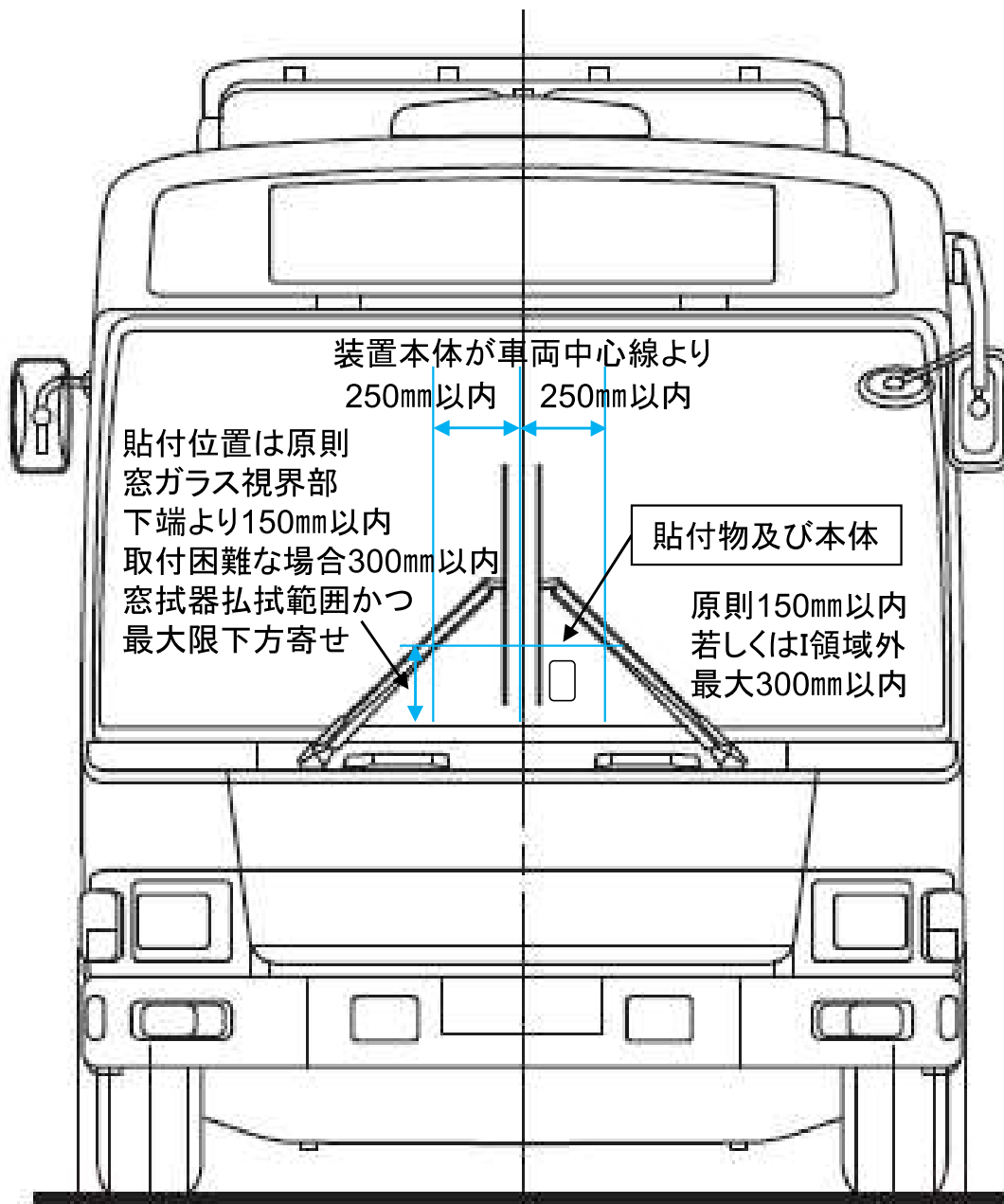
FILE:			TITLE 前面窓ガラスの上部での貼付位置図		
MATERIAL: SEE NOTE 3		FINISH: SEE NOTE 3		TOLERANCES: LINEAR: BETWEEN HOLES: ANGLES:	
NAME			DATE		
DRAWN			COMPUTER GENERATED DRAWING DO NOT REVISE MANUALLY		
DESIGNED			DWG NO. 2022. 6. 1		
CHECKED			SCALE 1 : 1		SHEET 3 OF 1
APPROVED			REVISION 1. 03		



UNLESS OTHERWISE SPECIFIED BY CONTRACT THESE DRAWINGS AND SPECIFICATIONS AND DATA DISCLOSED HEREIN, ARE THE PROPERTY OF MOBILEYE, ARE ISSUED IN STRICT CONFIDENCE, AND SHALL NOT BE REPRODUCED OR DISCLOSED IN WHOLE OR IN PART OR USED AS THE BASIS FOR MANUFACTURE OR SALE WITHOUT THE EXPRESS WRITTEN CONSENT OF MOBILEYE TECHNOLOGIES.

**j21**Corporation

FILE:			TITLE 前面窓ガラスの下部での貼付位置図			
MATERIAL: SEE NOTE 3		FINISH: SEE NOTE 3		TOLERANCES: LINEAR: BETWEEN HOLES: ANGLES:		
NAME			DATE			
DRAWN			COMPUTER GENERATED DRAWING DO NOT REVISE MANUALLY			
DESIGNED			DWG NO. 2022. 6. 1			
CHECKED			DO NOT SCALE DRAWING			
APPROVED			SCALE 1 : 1		SHEET 3 OF 2	
					REVISION 1. 03	



UNLESS OTHERWISE SPECIFIED BY CONTRACT THESE DRAWINGS AND SPECIFICATIONS AND DATA DISCLOSED HEREIN, ARE THE PROPERTY OF MOBILEYE, ARE ISSUED IN STRICT CONFIDENCE, AND SHALL NOT BE REPRODUCED OR DISCLOSED IN WHOLE OR IN PART OR USED AS THE BASIS FOR MANUFACTURE OR SALE WITHOUT THE EXPRESS WRITTEN CONSENT OF MOBILEYE TECHNOLOGIES.



FILE:		TOLERANCES:		TITLE 前面窓ガラスの下部での貼付位置図 (2枚窓・対向式窓拭器の車両)					
MATERIAL: SEE NOTE 3		FINISH: SEE NOTE 3						LINEAR:	
NAME		DATE		COMPUTER GENERATED DRAWING DO NOT REVISE MANUALLY		SCALE 1:1		SHEET 3 OF 3	
DRAWN				DO NOT SCALE DRAWING		3		REVISION 1.03	
DESIGNED						OF			
CHECKED						3			
APPROVED									

## 貼付物管理ステッカーの様式及び仕様

このステッカーは、装置が道路運送車両の保安基準（昭和26年運輸省令第67号）第29条第4項第7号の規定に基づき、国土交通大臣の指定を受けていることを表示・管理するステッカーで重要なものです。（国自技169号で規定される装置とは別仕様です。）

- （1）装置を自動車の窓ガラスに貼付し、モバイルアイ装置を取り付けた場合は必要事項を記入し、以下のステッカーを装置本体側面に貼り付けて表示する
- （2）ME×8×シリーズ=ME580系の仕様とする。（ME530/560/570/C2-270とは異なります）
- （3）偽造の困難な様式とする。
- （4）管理用に一連番号を入れる。又、取付基準や指定文書を案内するQRコードを入れる。
- （5）剥離・再利用が不可能な特殊様式で、剥離した場合シール側に「VOID」の表示がされる。

本装置は、道路運送車両の保安基準（昭和26年運輸省令第67号）第29条第4項第7号の規定に基づき、国土交通大臣の指定を受けております。

### 1. ステッカーの様式

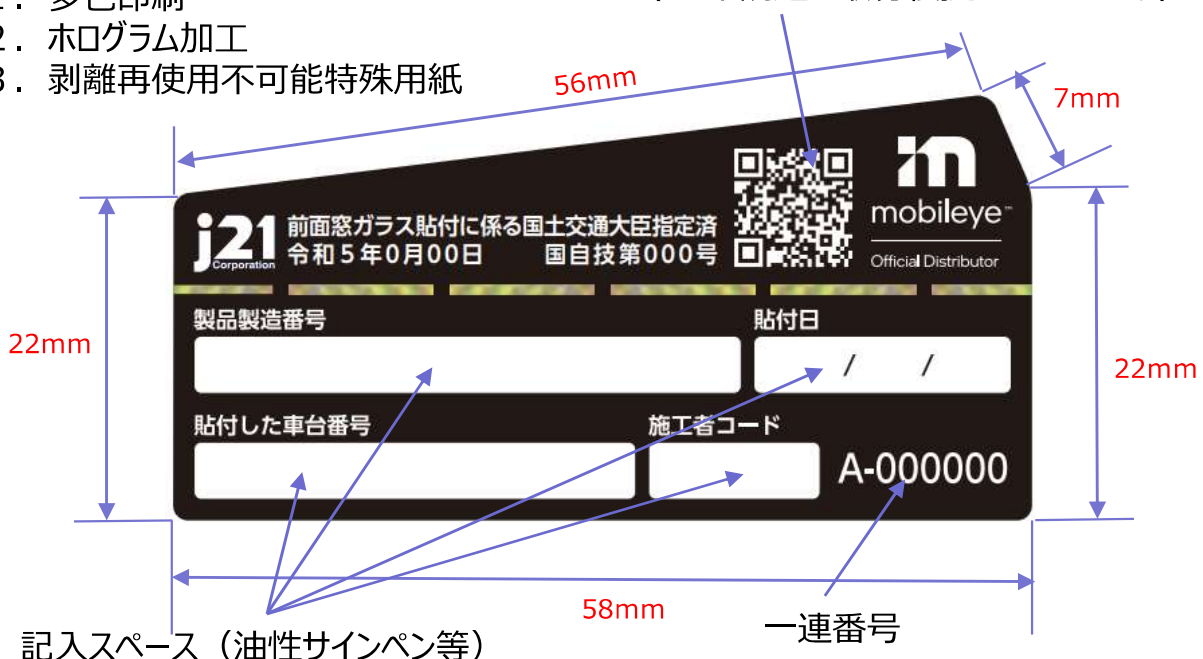


### 2. ステッカーの仕様及び寸法

※偽造防止のための措置

1. 多色印刷
2. ホログラム加工
3. 剥離再使用不可能特殊用紙

QRコード  
(コード読込で取付根拠ページへリンク)



## 別紙 4



⇒取付や規定の詳細情報はQRコードからアクセス

# モバイルアイ衝突防止補助装置 完成検査証

No. \_\_\_\_\_

本装置の取付部（両面テープ）は、道路運送車両の保安基準（昭和26年運輸省令第67号）第29条第4項第7号の規定に基づき、国土交通大臣の指定を受けております。 **本書類は車検証と共に保管ください。**

取り付けた車両の情報			
車名/型式			
登録番号（ナンバープレート）			
車台番号（フレームナンバー）			
事業用/自家用の区別 [該当するものに○印]	事業用 / 自家用	登録初年度	
所有者情報（車検証に記載ない場合は車両識別符号を下記に記載で可）	氏名/名称	住所/所有者コード	
使用者情報（車検証に記載ない場合は車両識別符号を右欄に記載で可）	氏名/名称	車両識別符号	

貼付けする装置の情報	
製造者	モバイルアイ株式会社（イスラエル）
輸入者	ジャパン・トゥエンティワン 株式会社
型式 [該当するものに○印]	ME580 / ME570 / ME530 / ME560 / C2-270
製造番号（製品シリアルナンバー）	
連携する装置 [該当するものに○印]	側方監視装置(SH+) / 運行記録計接続（認定型式： ） / その他

製品の動作状態 及び 貼付物管理ステッカーの貼付け状況	
装置の動作状態 [該当するものに○印]	正常動作 / 不備あり
当該装置に貼り付けた管理ステッカー番号	
製品の貼付位置 [該当するものに○印]	前面窓 上部中央付近 / 前面窓 下部中央付近
対象貼付物	モバイルアイ純正両面テープ<装置本体を含む>
施工、検査実施日	年 月 日

当該製品の 販売会社 / 施工者			
販売会社の名称 及び 記号	名称	記号	
販売会社の所在地 及び 連絡先	所在地	連絡先	
施工業者名称 及び 記号	名称	記号	
施工者氏名 及び 連絡先	氏名	連絡先	
施行責任者氏名 [楷書体で識別可能なもの]	署名		

※注意：本書類は複写式で販売者及び施工者が記入し、使用者に交付すること。販売会社控は回収管理を行って下さい。